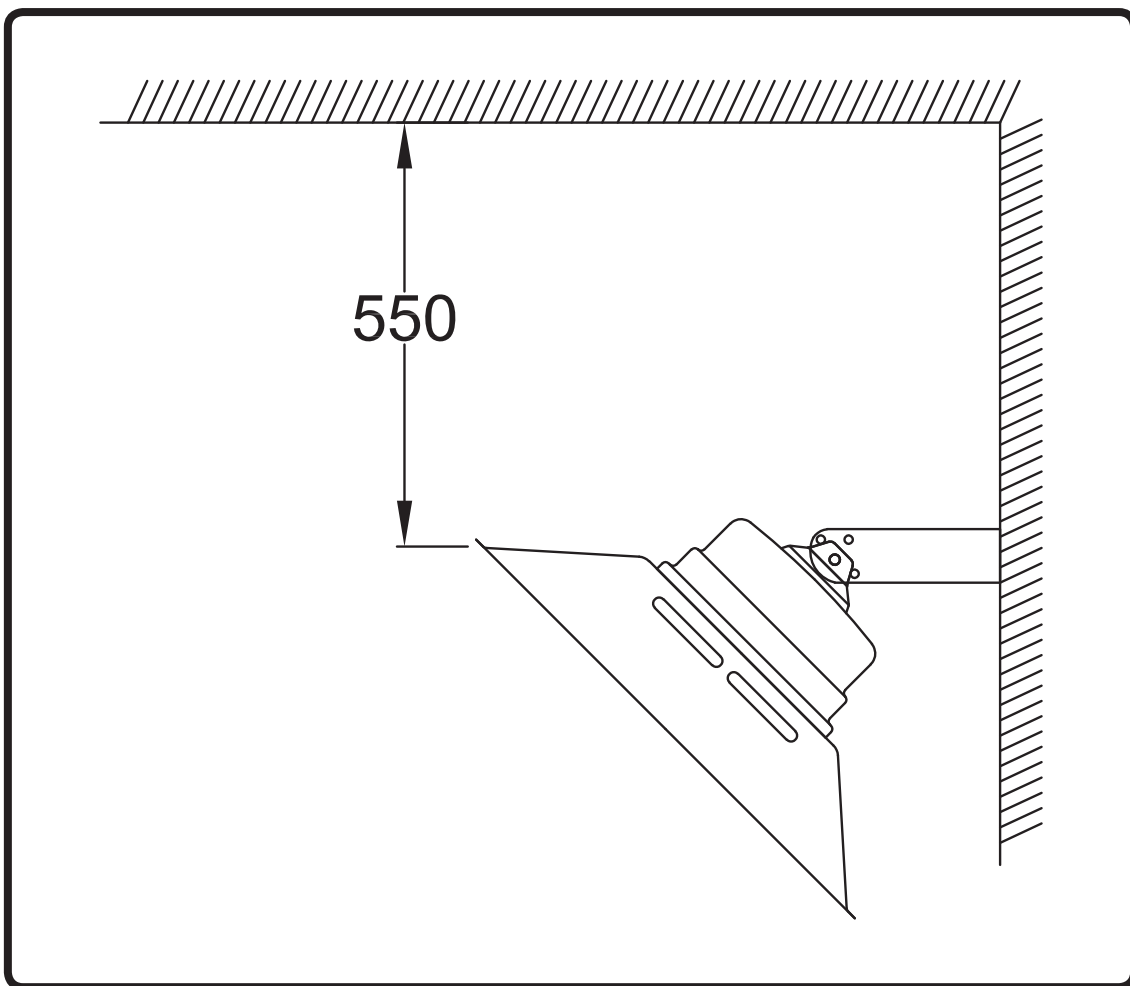


PRINCIPE SCHETS GASTERRASSTRALERS TYPE:

81- & 101 STANDAARD REFLECTOR ZONDER AFSCHERMPLAAT WANDMONTAGE



- Principe schets gasterrasstraler type: 81- & 101 standaard reflector zonder afschermplaat wandmontage
- Maximale temperatuur EID2G ontstekingsblok is 60 graden celsius!!
- Minimaal 1,5mtr uit een hoek monteren, deze ruimte vrijhouden tot aan de zijkant van het toestel!.
- Let op dat bij de montage het ontstekingsblok niet tegen de ophangbeugels aan komt i.v.m. warmte overdracht.
- De vrije ruimte vanaf de reflectorrand tot het plafond / zonnescherm of doek is minimaal 550mm.
- **LET OP!!! NIET IN AFGESLOTEN RUIMTES PLAATSEN!!! IVM CO GEVAAR EN TEMPERATUUR OPHOPING!!!.**
- Geen enkele situatie is gelijk, controleer daarom na 1 a 2 uur de temperatuur van plafond en EID2G ontstekingsblok.