



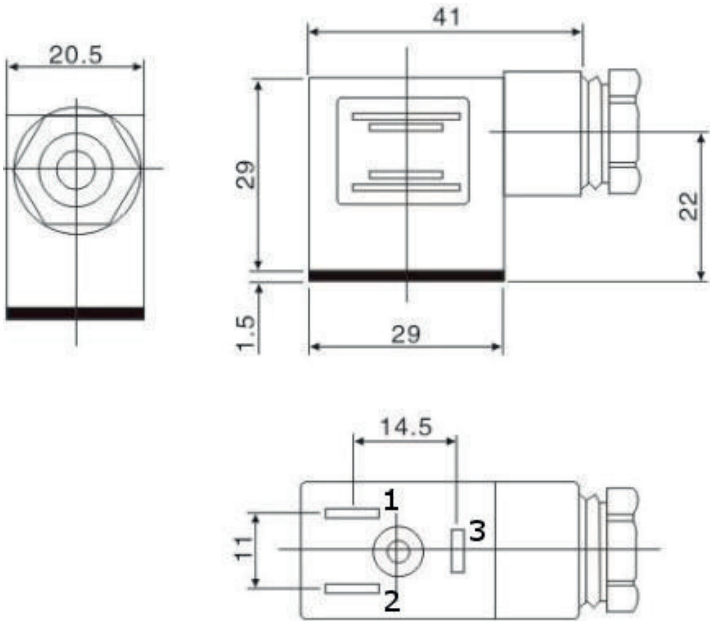
JLF
products

Adres:

Perenmarkt 10c
1681 PG Zwaagdijk-Oost
Tel. +31(0)85 - 9020287
Mail: info@jlfproducts.nl
Internet: www.jlfproducts.nl

GASTERRASVERWARMING.

AANSLUITEN EID2G ONTSTEKINGSBLOK EN OPTIONELE HOOG- LAAGKLEP.



MONTAGE:

- Sluit de polen (1)-L en (2)-N aan op de voeding (230VAC, L- bruin / N-blauw).
- De polariteit is niet van belang.
- Sluit altijd de aarde aan (3) (geel/groen).
- Sluit de connector goed aan zodat er geen vocht tussen de spoel en de connector komt.
- Gebruik een ronde kabel. Zorg ervoor dat druppels aan de kabel niet de connector in kunnen glijden.
- Gebruik een ronde kabel. Zorg ervoor dat druppels aan de kabel niet de connector in kunnen glijden.
- LETOP na 10x opstarten en geen ontsteking brander automatisch 30 min onder spanning laten staan om te resetten.

